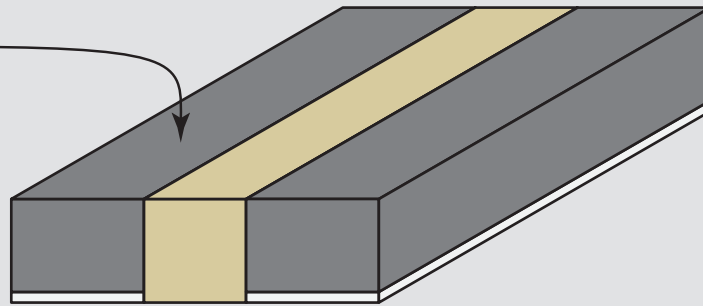


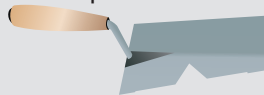
1. Den Klebermörtel auf der dunklen Seite der Dämmplatte auftragen

dunkle Seite

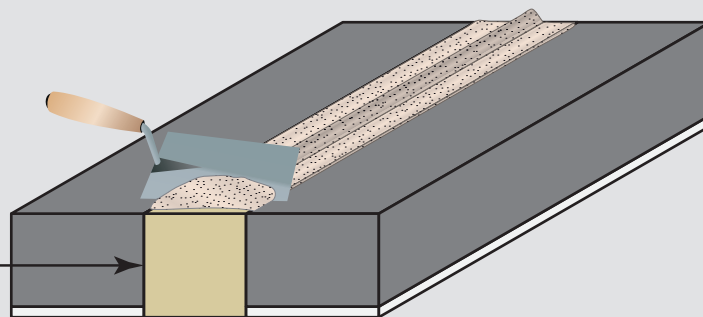


2. Mit der Spezialkelle den Kleber vollflächig auf den PIR-Riegel anbringen

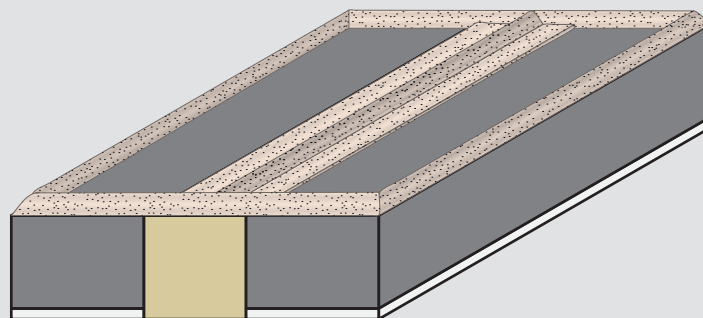
Spezialkelle



PIR-Riegel



3. Anschliessend die Randverklebung auftragen



4. Kleben im Verband von unten nach oben versetzt und plan schleifen

Start →

